

Produktový list

Podlahová/podzemní zásuvka IP 67

Označení:

Typ:	STAKOHOME-7705-A1	1x CEE 5/16A 400V
Typ:	STAKOHOME-7705-A2	1x CEE 5/32A 400V

Další typy (vybavení) na vyžádání

Popis:

Těleso je z masivního PVC. Povrch víka je hliníku. Je vhodná pro venkovní použití! Přívod boční 2x M25.

Montážní pokyn: Používejte kabelové šroubení s druhem krytí IP67. Používejte pouze pružné vedení, aby byl zajištěn druh krytí. Podzemní zásuvku zatlačit pomocí vodováhy do maltového lože apod. a mazaninou nebo podobnou hmotou vyrovnat s terémem. Zbytek se potom vyplní maltou. Krabici je nutné pravidelně zbavovat nečistot, jinak nelze zaručit druh krytí. Montáž a zapojení musí provádět odborná firma/resp.pracovník s potřebnou kvalifikovanou odborností. Kabelové průchodky/vývodky použijte podle velikosti/průřezu instalovaného kabelu. Kabelové přívody zajistěte tak (např.utěšňovací hmotou), aby byl přívod utěsněn a voda/vlhkost se nedostala do zásuvky.

Údržba: zásuvku je nutné pravidelně kontrolovat a zbavovat uvnitř od nečistot. Víko zásuvky je nutné pevně/dobře utáhnout pomocí klíče, aby bylo zaručeno krytí zásuvky.



Oblast použití:

Venkovní i vnitřní prostory, v uzavřeném stavu je vodotěsná, druh krytí IP67.
Typ: STAKOHOME-7706 Hliníkový stavěcí kroužek, např. pro terasy/dvojitě podlahy
Příslušenství je nutné dokoupit (v případě potřeby)

Technické údaje:

Materiál:	Těleso PVC-U, povrch víka hliník.
PVC-U:	Zvláštní charakteristiky: Bez změkčovadel, dobrá mechanická pevnost.
Typické aplikace:	terasy, zahrady, okolí domu, komerční prostory, čističky vod, plovárny.
Rozměry:	Ø 170x120mm (výška)
Hmotnost:	cca 2500 g
Zatížitelnost:	200 kg
Zásuvky/vybavení:	400V 5/16A nebo 5/32A

Pozn.: Tiskové chyby a změny vyhrazeny.

stakohome®

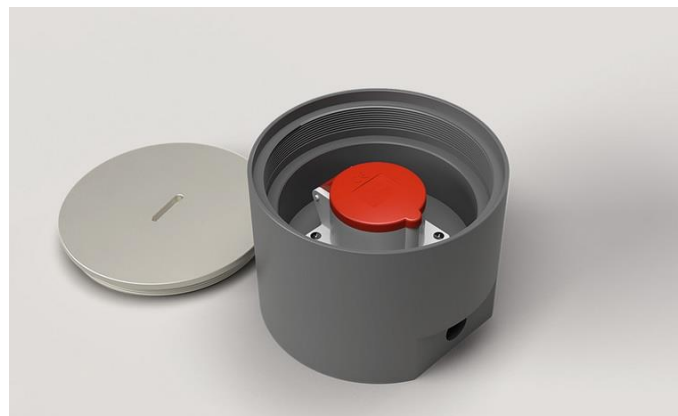
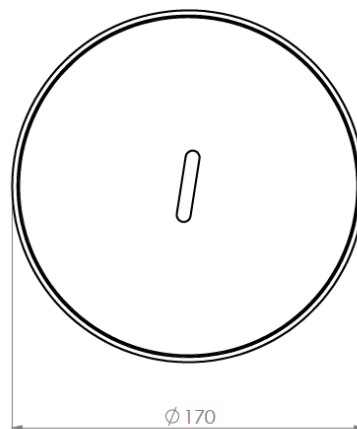
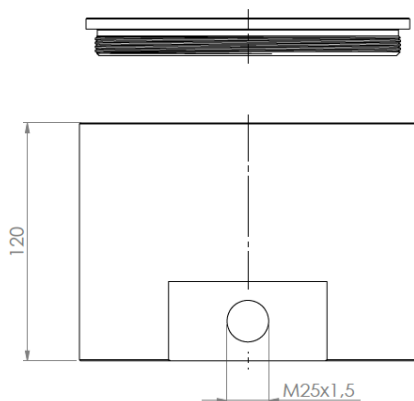
Stakohome Network s.r.o.
IČ: 27213064, DIČ: CZ27213064
tel.: +420 226 517 522
fax: +420 226 517 379
stakohome@stakohome.cz
www.stakohome.cz
www.inteligentni-byt.cz

Fakturační adresa: Podnikatelská 565, 190 11 Praha 9, Běchovice
Showroom a doručovací adresa: Aloisovská 934/8, 198 00 Praha 9, Hloubětín

Podzemní zásuvka IP 67

Označení:

Typ:	STAKOHOME-7705-A1	1x CEE 5/16A 400V
Typ:	STAKOHOME-7705-A2	1x CEE 5/32A 400V



Pozn.: Tiskové chyby a změny

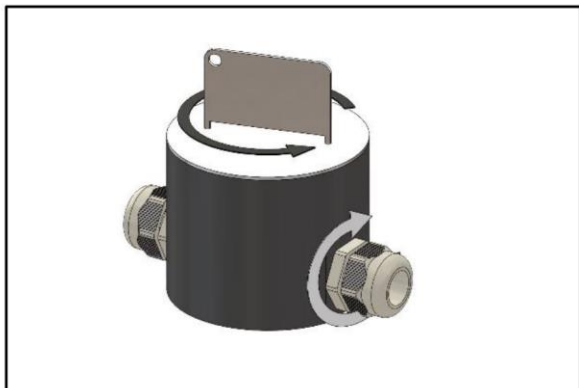
stakohome®

Stakohome Network s.r.o.
IČ: 27213064, DIČ: CZ27213064
tel.: +420 226 517 522
fax: +420 226 517 379
stakohome@stakohome.cz
www.stakohome.cz
www.inteligentni-byt.cz

Fakturační adresa: Podnikatelská 565, 190 11 Praha 9, Běchovice
Showroom a doručovací adresa: Aloisovská 934/8, 198 00 Praha 9, Hloubětín

Montážní návrh

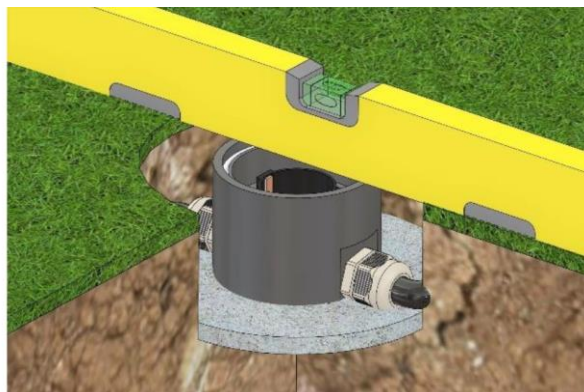
(pro typ STAKOHOME-7701-E, STAKOHOME-7702-A, STAKOHOME-7704-A, STAKOHOME-7705-A)
Varianta instalace do země



Nejdříve se odšroubuje víko a případně průchodky (pokud jsou již připraveny v podz.boxu). Dále se demontuje z krabice držák zásuvek včetně samotných zásuvek. Pozn.: zásuvka 230V se vždy dodává podle dle norem na příslušném trhu. Pro ČR a SR s ochran.kolíkem.



Do požadovaného místa v zemi se připraví otvor (otvor by měl být cca o 80mm větší, než je průměr samotného boxu, např.pro typ STAKOHOME-7705-A je to otvor cca 250mm, jelikož tento typ má průměr boxu Ø 170mm) a přivedou se příslušné kabely.

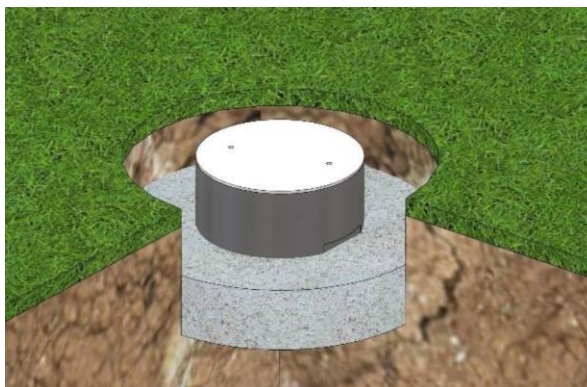


Kabelové průchodky/vývodky/záslepka s těsněním se přišroubují k boxu (použijí se podle velikosti/průřezu instalovaného kabelu). Poté se protáhne kabel/y přes průchodku do boxu a průchodka se utáhne ke kabelu. Kabelové příводы je potřeba zajistit tak (např.utěšňovací hmotou), aby byl přívod (místo vstupu kabelu do průchodky) utěsněn a voda/vlhkost se nedostala do zásuvky. Kabel/y se připojí k příslušné zásuvce a držák zásuvek se připevní zpět do podlahového boxu. Podzemní zásuvka se pak zatlačí pomocí vodováhy do maltového lože apod. a vyrovná s terénem.

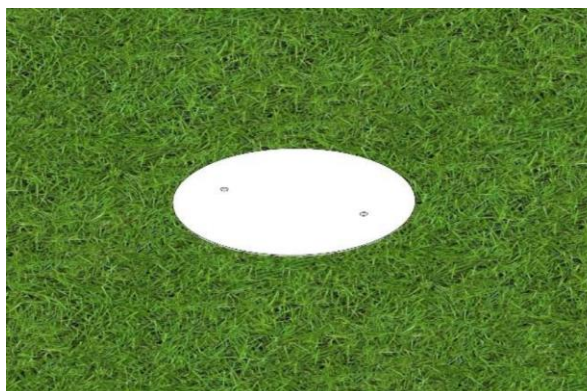
stakohome®

Stakohome Network s.r.o.
IČ: 27213064, DIČ: CZ27213064
tel.: +420 226 517 522
fax: +420 226 517 379
stakohome@stakohome.cz
www.stakohome.cz
www.inteligentni-byt.cz

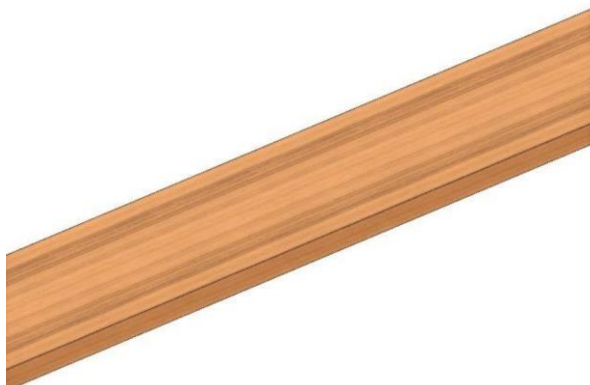
Fakturační adresa: Podnikatelská 565, 190 11 Praha 9, Běchovice
Showroom a doručovací adresa: Aloisovská 934/8, 198 00 Praha 9, Hloubětín



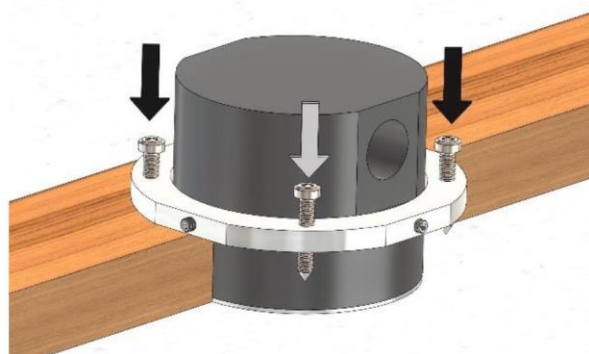
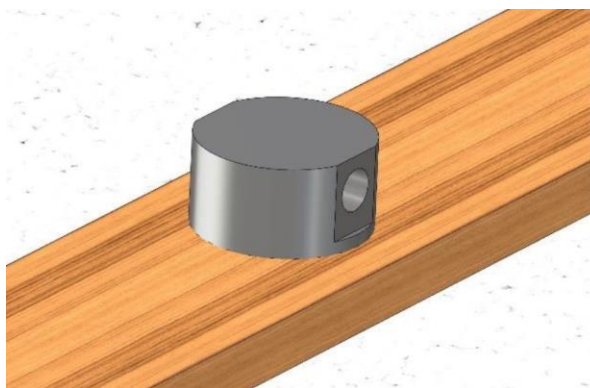
Pomocí přiloženého klíče se podzemní zásuvka uzavře a místo okolo podz.boxu se vyplní maltou a dosype zeminou, trávou atd.. **Víko zásuvky je nutné pevně/dobře utáhnout pomocí klíče, aby bylo zaručeno krytí zásuvky.**



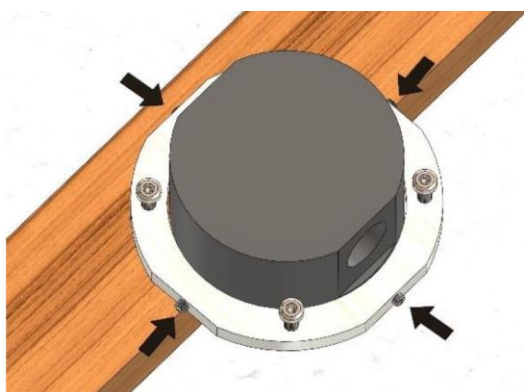
Varianta instalace do duté/dvojité podlahy (terasy)



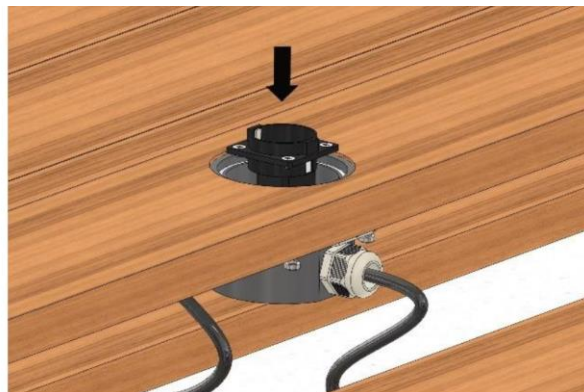
Na požadované místo v terase (dvojité podlaze) se vyvrtá otvor. Velikost otvoru závisí podle typu pod.zásuvky, pro typ STAKOHOME-7705-A je to otvor cca 170mm.



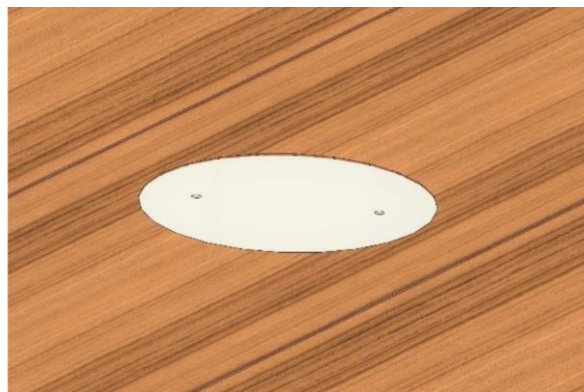
Do otvoru se zasune podl.box a víko se srovná s podlahovou deskou. Ze spodní strany se přišroubuje do podlahy Hliníkový stavěcí kroužek (pro zásuvku STAKOHOME-7705-A je to typ STAKOHOME-7706). Šrouby nejsou součástí dodávky (volí se podle použité podlahy).



Hliníkový kroužek je potřeba přišroubovat k podl.boxu připravenými malými (čtyřmi) šroubky. Kabelové průchodky/vývodky/záslepka s těsněním se přišroubují k boxu (použijí se podle velikosti/průřezu instalovaného kabelu). Poté se otevře víko zásuvky.



Demontuje se z krabice držák zásuvek včetně samotných zásuvek a protáhne se kabel/y přes průchodka do boxu a průchodka se utáhne ke kabelu. Kabel/y se připojí k příslušné zásuvce a držák zásuvek se připevní zpět do podlahového boxu. Kabelové přívody (místo vstupu kabelu do průchodka) je potřeba zajistit tak (např. utěšňovací hmotou), aby byl přívod utěsněn a voda/vlhkost se nedostala do zásuvky.



Tímto je podlahová zásuvka nainstalována a pomocí přiloženého klíče se podzemní zásuvka uzavře. **Víko zásuvky je nutné pevně/dobře utáhnout pomocí klíče, aby bylo zaručeno krytí zásuvky.**